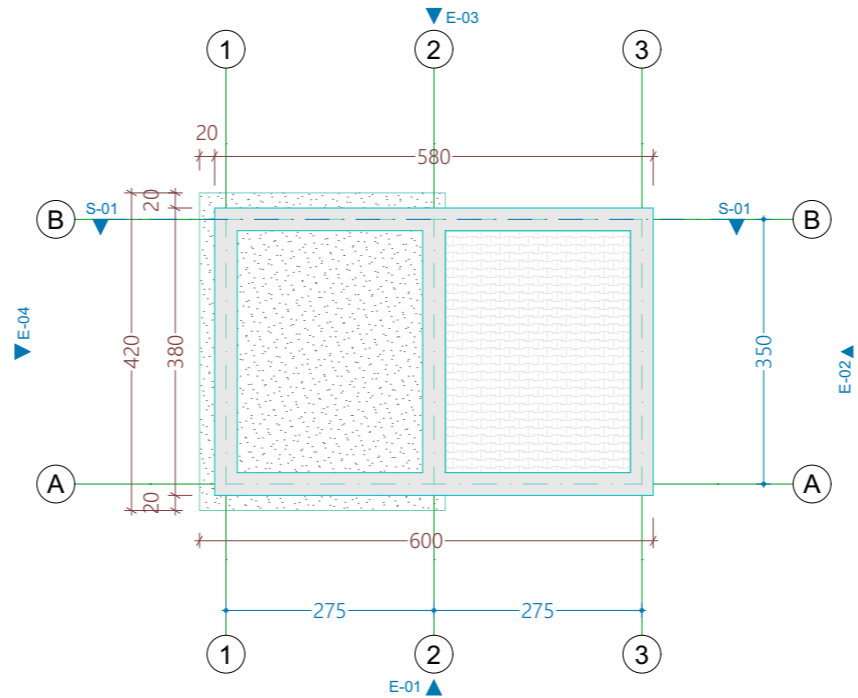
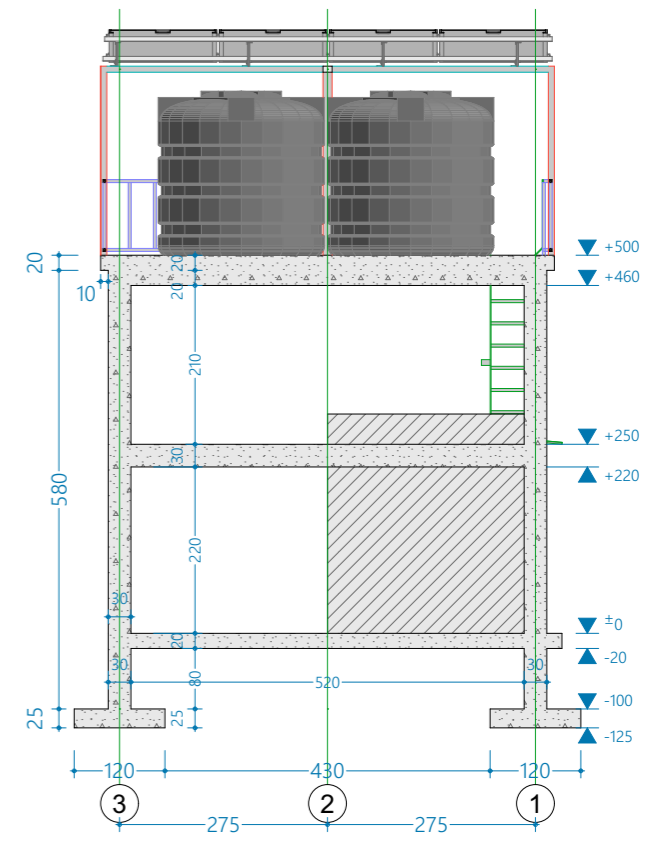


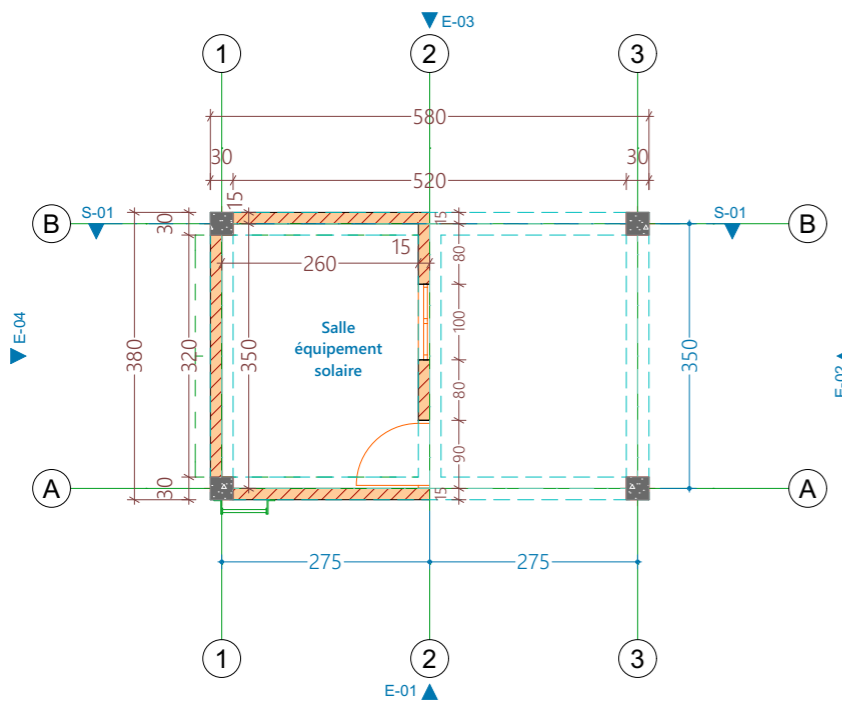
-2. **Fondation** 1:100



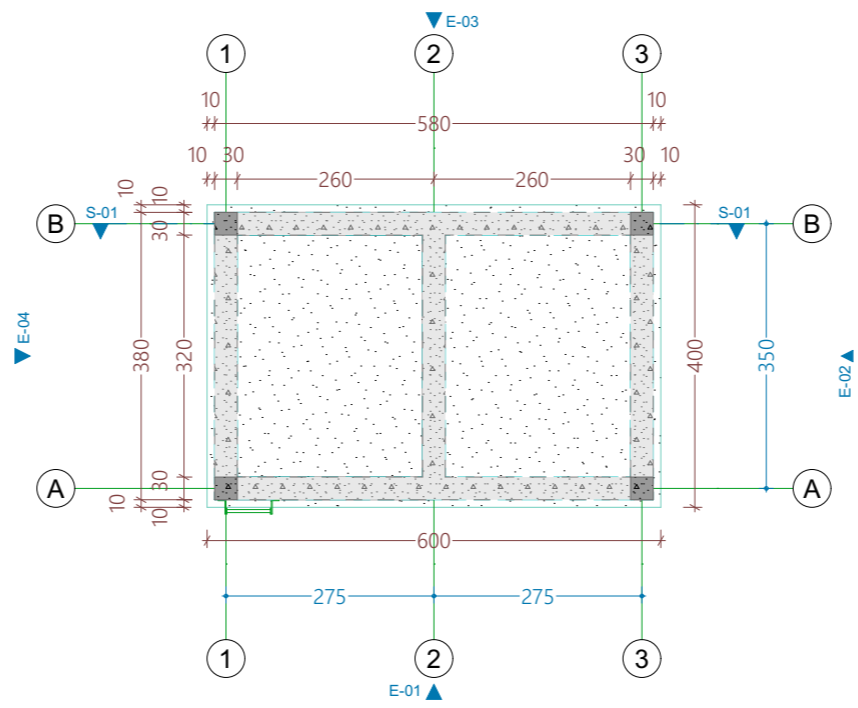
-1. **Chainage bas** 1:100



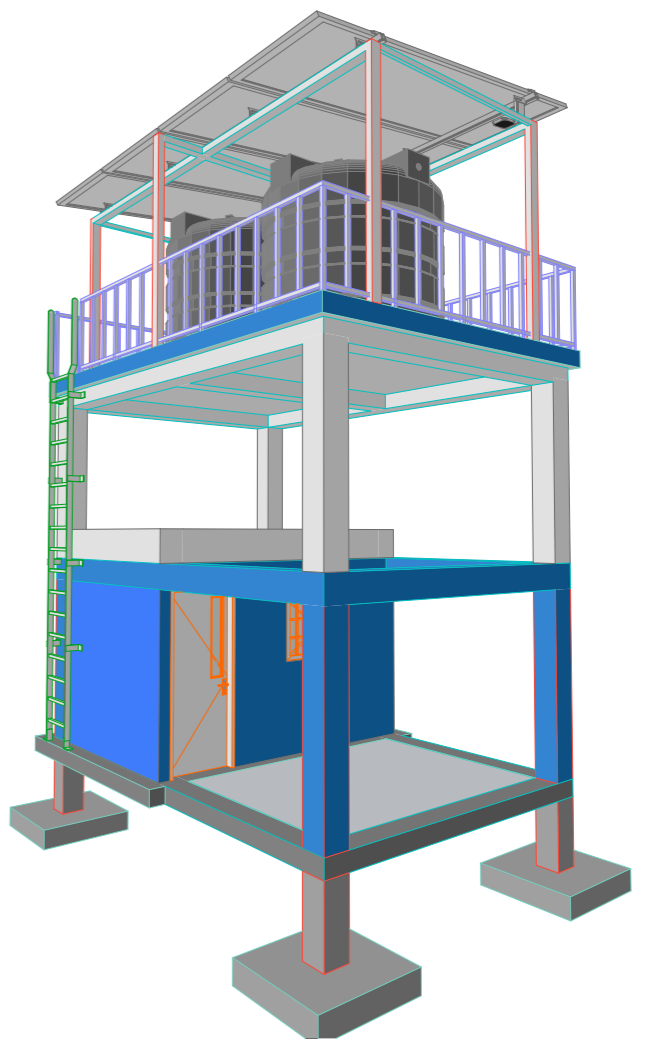
S-01 **Building Section** 1:100



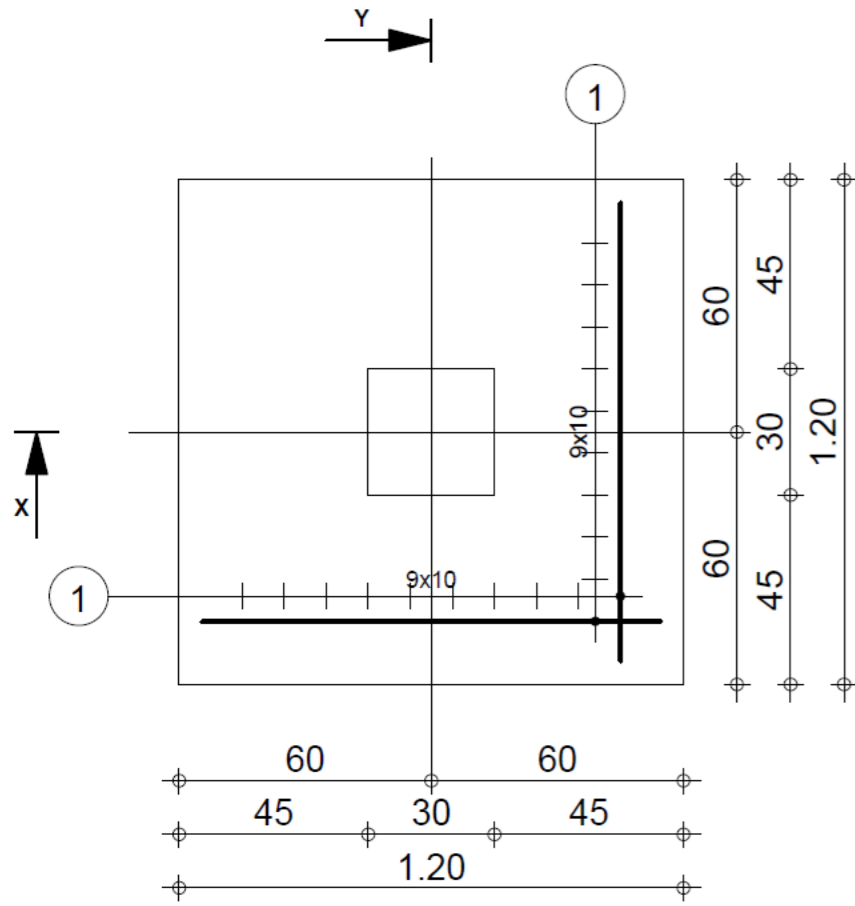
0. **Elevation 1er niveau** 1:100



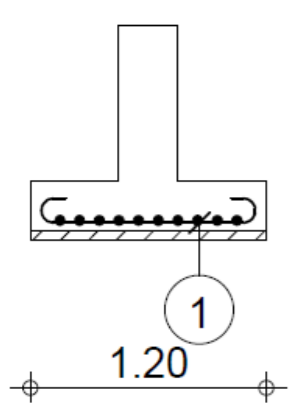
1. **Elevation 2eme niveau** 1:100



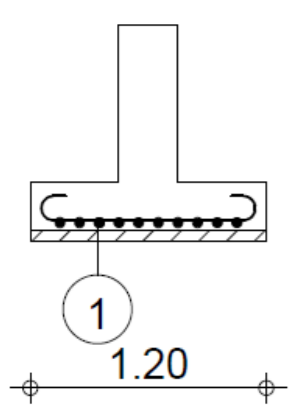
Ferrailage type : Semelle de fondation



X-X

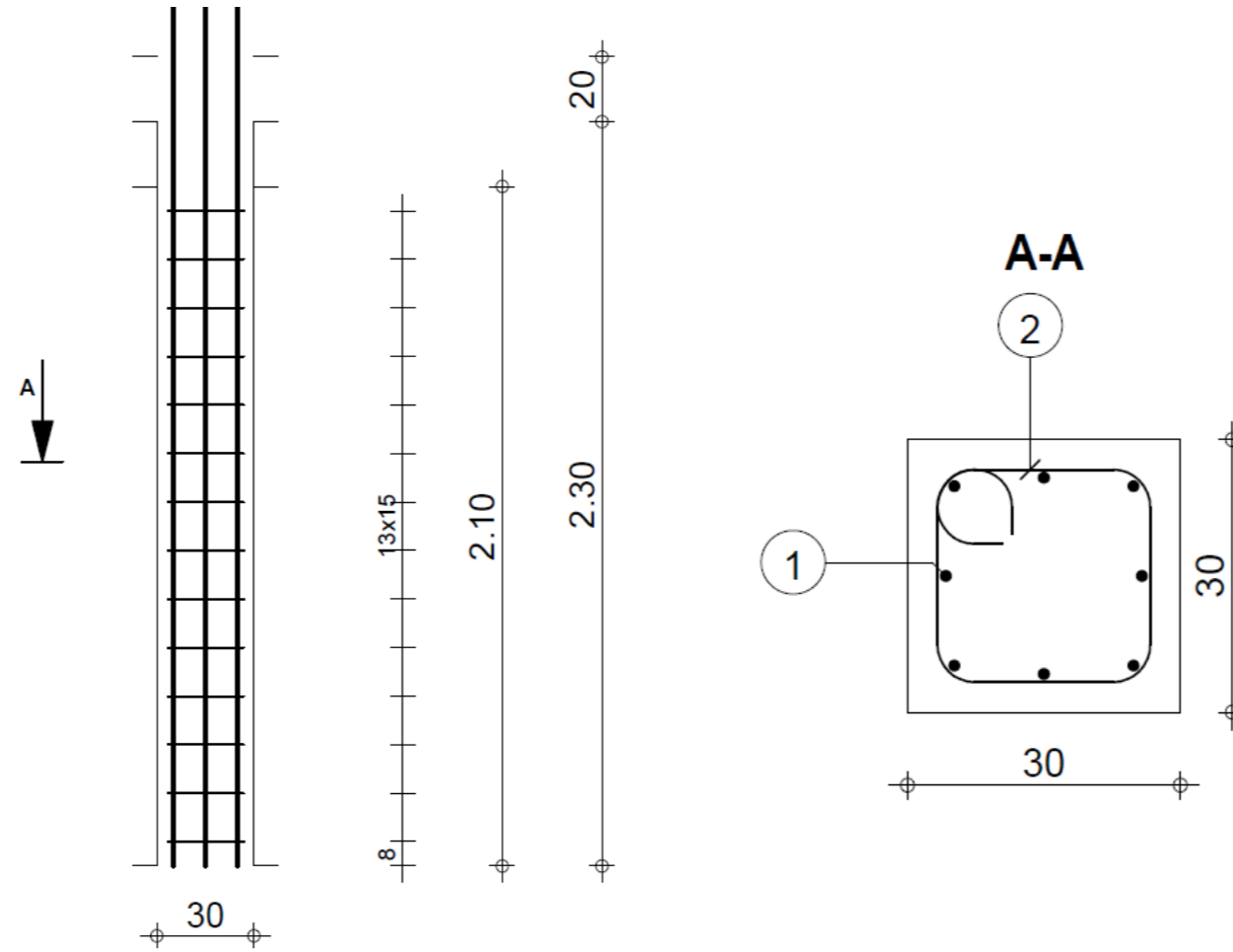


Y-Y



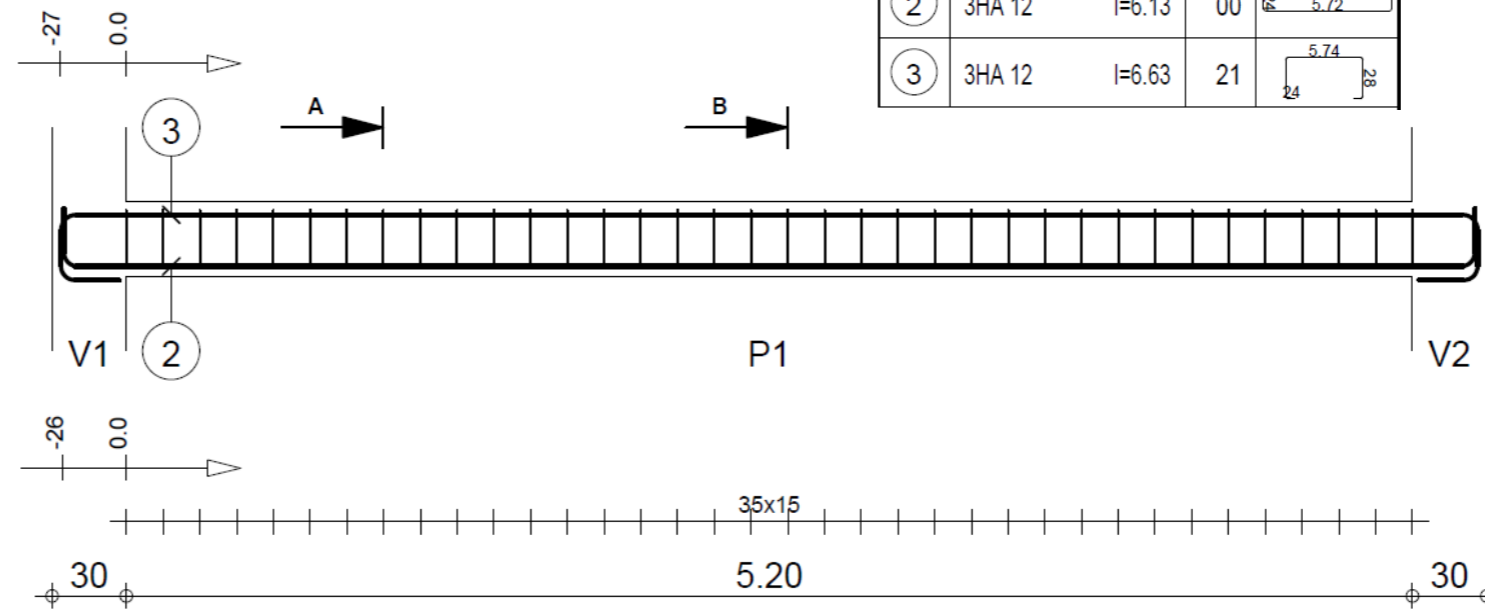
Pos.	Armature	Code	Forme
①	20HA 12	00	

Ferrailage type : Colonne



Pos.	Armature	Code	Forme
①	8HA 12	l=2.98	00
②	14HA 6	l=1.12	31

Ferrailage type : Poutre



Pos.	Armature	Code	Forme
①	36HA 6	l=1.12	31
②	3HA 12	l=6.13	00
③	3HA 12	l=6.63	21

