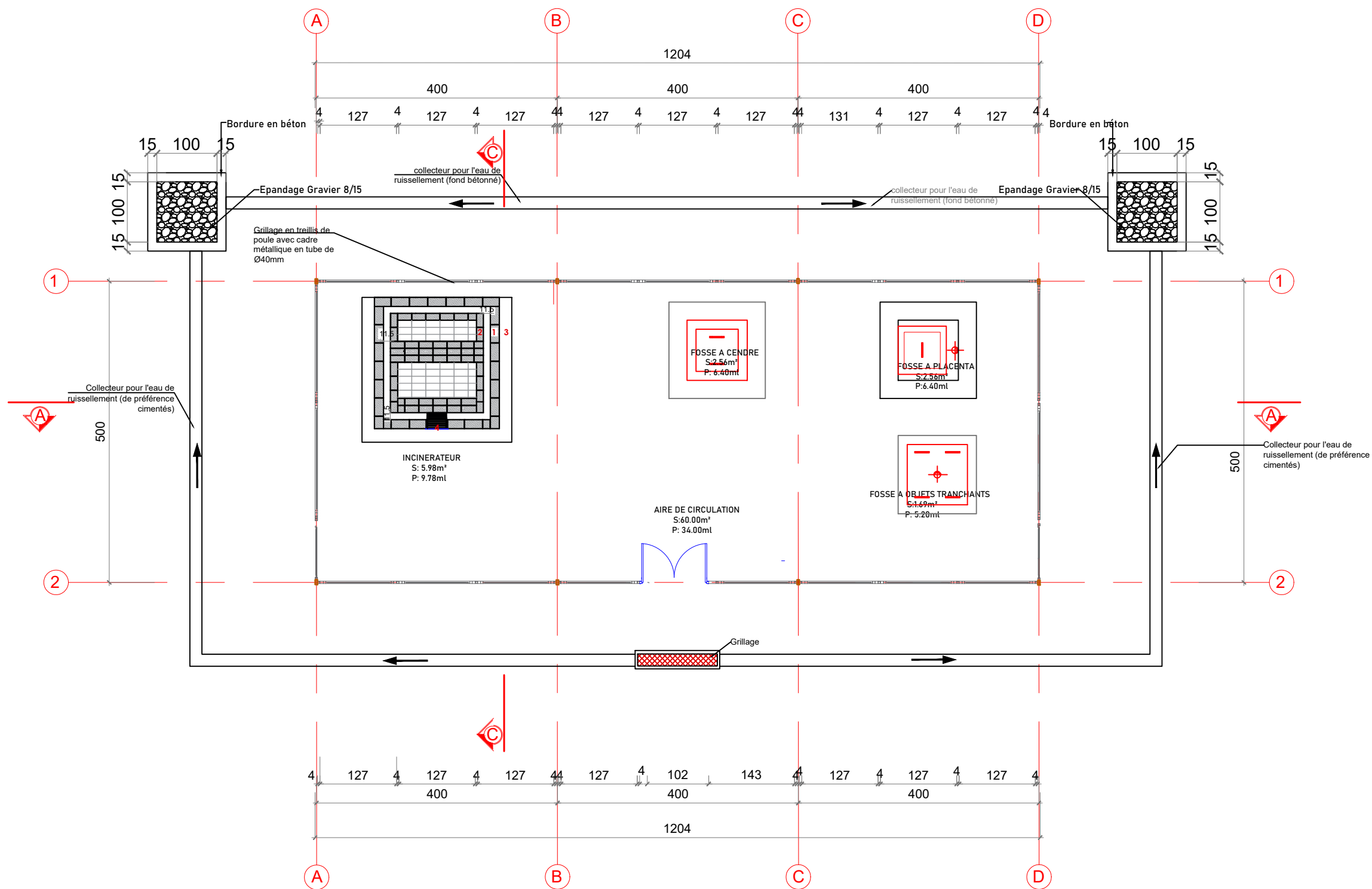


NOTES :



Le plan ne doit pas nécessairement être à l'échelle. Utiliser seulement les cotes telles que indiquées sur le plan.

RÉPUBLIQUE DÉMOCRATIQUE DU CONGO

LOCALISATION DU PROJET

PROVINCE	TANGANYIKA
TERRITOIRE	NYUNZU
LOCALITE	TOUTES

Projet:
CONSTRUCTION DES BATIMENTS POUR LES 07 AIRES DE SANTE DE NYUNZU DANS LA PROVINCE DE TANGANYIKA

Agence de financement :



Gestionnaire de projet :



Titre de la planche :

VUE EN PLAN ZONE DE DECHETS

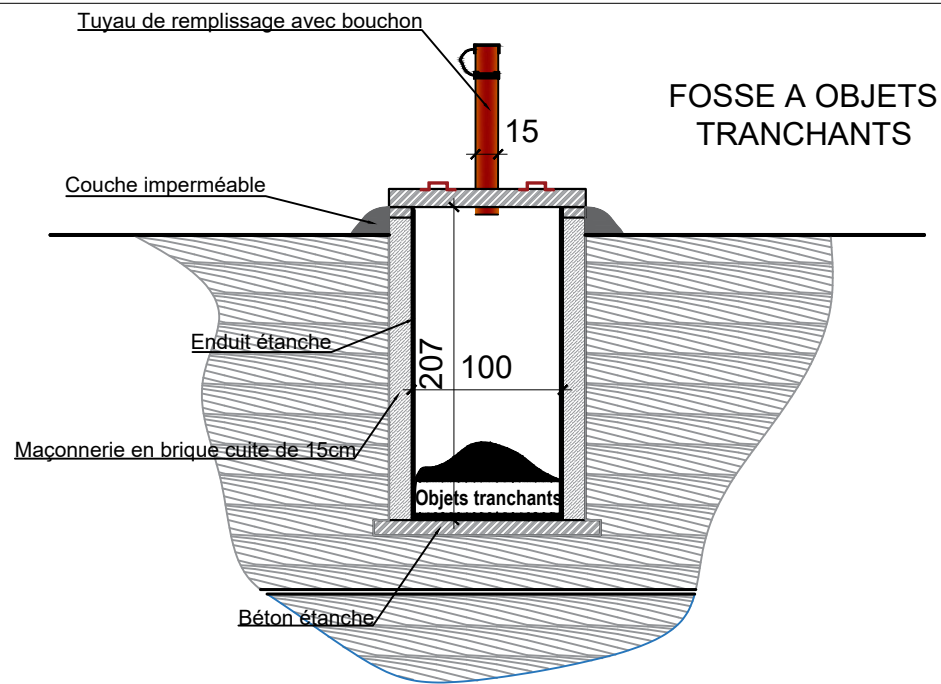
BM OFFICE
BUREAU D'ÉTUDES DE STRUCTURES ET OUVRAGES D'ART ET CABINET D'EXPERTISE IMMOBILIERE
KINSHASA - R.D.C
Ir. MUGANGU BAGUMA
Tél : 00243 971 307 752
E-mail : - mugangubaguma@gmail.com - mubag@yahoo.fr

DOSSIER D'EXÉCUTION

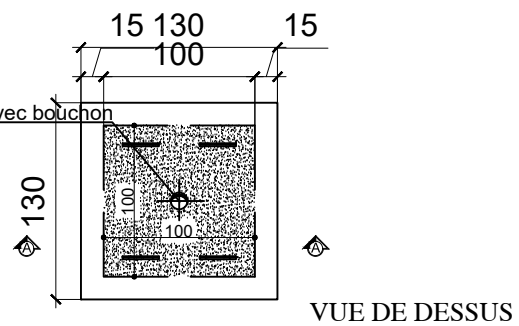
Date	Indice	Nature	NUMÉRO-PLAN : ZD. 01
12/11/2024	1	Première émission	
29/11/2024	2	Remarques d'UNICEF du 22/11	
	3		
	4		

FORMAT : A3

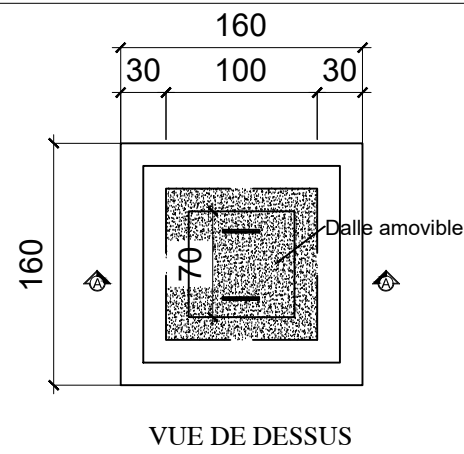
ÉTUDES	Conçu et dessiné par : BARAKA KAFUPI	Approuvé par : Ir. MUGANGU BAGUMA	Ech : 1/100 Date : 29/11/2024
--------	---	--------------------------------------	----------------------------------



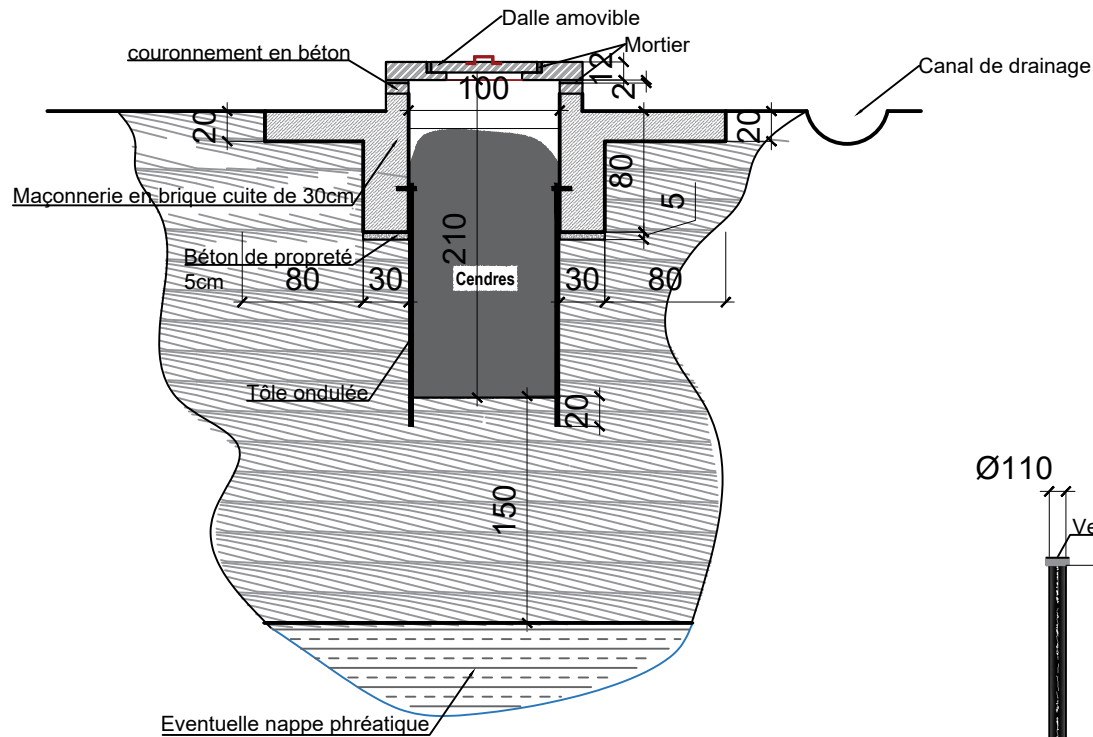
COUPE A-A



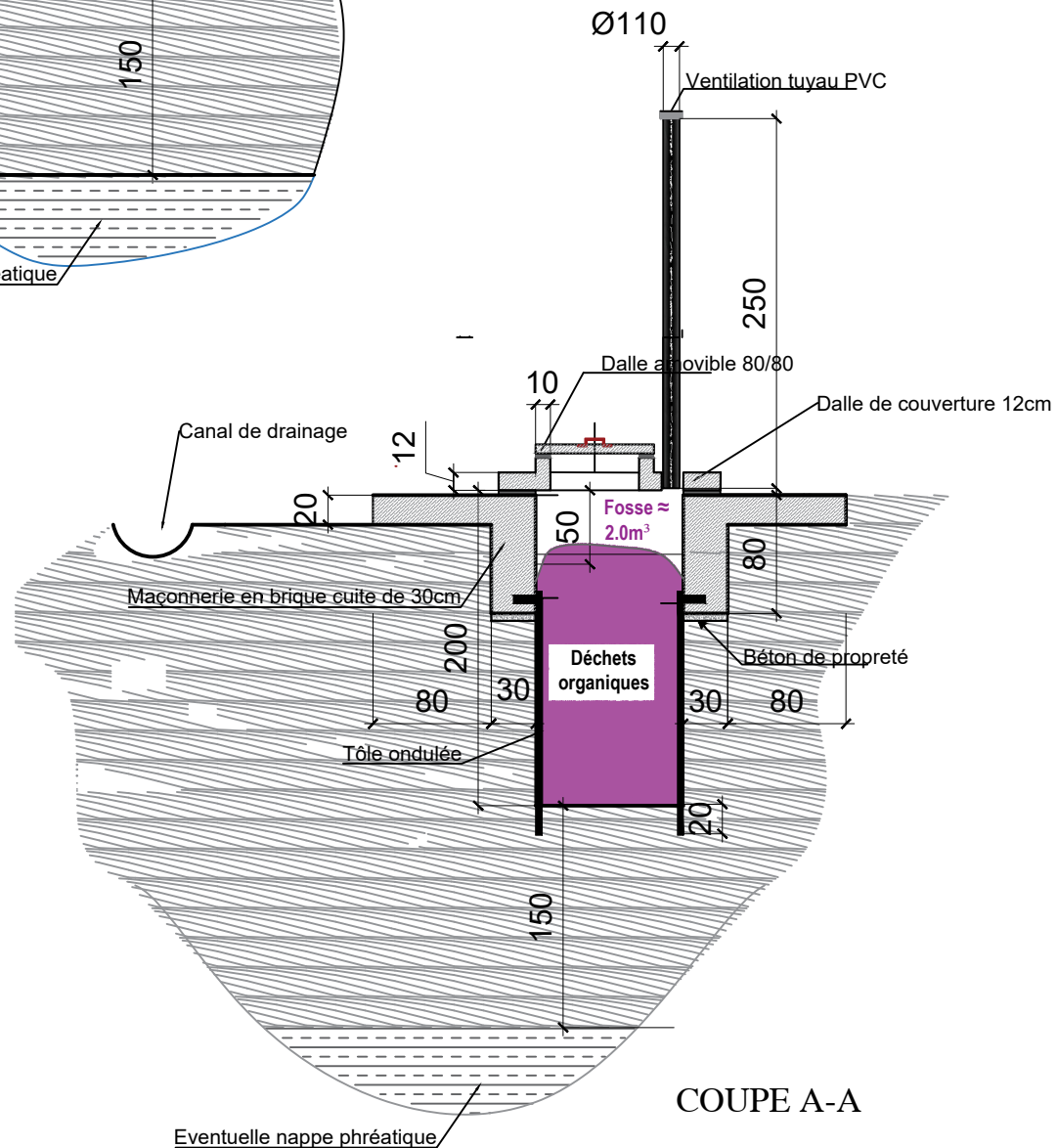
VUE DE DESSUS



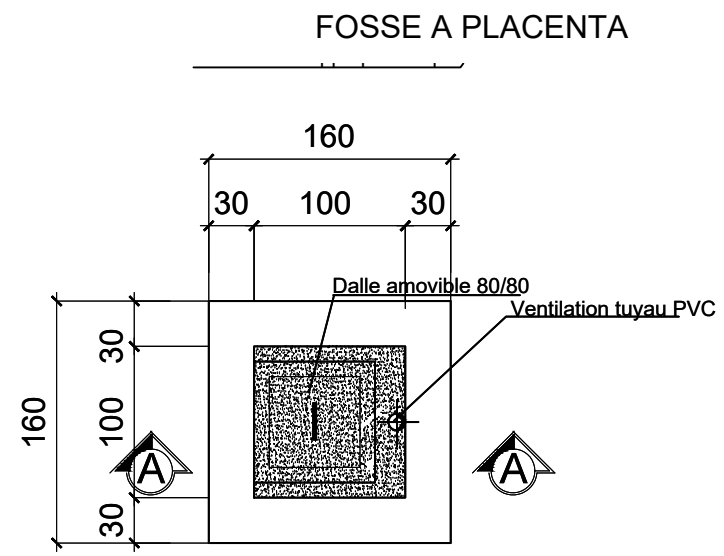
VUE DE DESSUS



Eventuelle nappe phréatique



COUPE A-A



FOSSE A PLACENTA

NOTES :

Le plan ne doit pas nécessairement être à l'échelle. Utiliser seulement les cotes telles que indiquées sur le plan.

RÉPUBLIQUE DÉMOCRATIQUE DU CONGO

LOCALISATION DU PROJET

PROVINCE TANGANYIKA

TERRITOIRE NYUNZU

LOCALITE TOUTES

Projet:
CONSTRUCTION DES BATIMENTS POUR LES 07 AIRES DE SANTE DE NYUNZU DANS LA PROVINCE DE TANGANYIKA

Agence de financement :
KOICA
DEMOCRATIC REPUBLIC OF THE CONGO

Gestionnaire de projet :



BM OFFICE
BUREAU D'ÉTUDES DE STRUCTURES ET OUVRAGES D'ART ET CABINET D'EXPERTISE IMMOBILIÈRE
KINSHASA - R.D.C
Ir. MUGANGU BAGUMA
Tél : 00243 971 307 752
E-mail : - mugangubaguma@gmail.com - mugbag@yahoo.fr

Titre de la planche :
FOSSES A PLACENTA, A CENDRES ET A OBJETS TRANCHANTS

DOSSIER D'EXÉCUTION			NUMÉRO-PLAN :
Date	Indice	Nature	ZD. 03
12/11/2024	1	Première émission	
29/11/2024	2	Remarques d'UNICEF du 22/11	
	3		
	4		
	5		FORMAT : A3
ÉTUDES	Conçu et dessiné par : BARAKA KAFUPI	Approuvé par : Ir. MUGANGU BAGUMA	Ech : 1/50 Date : 29/11/2024

