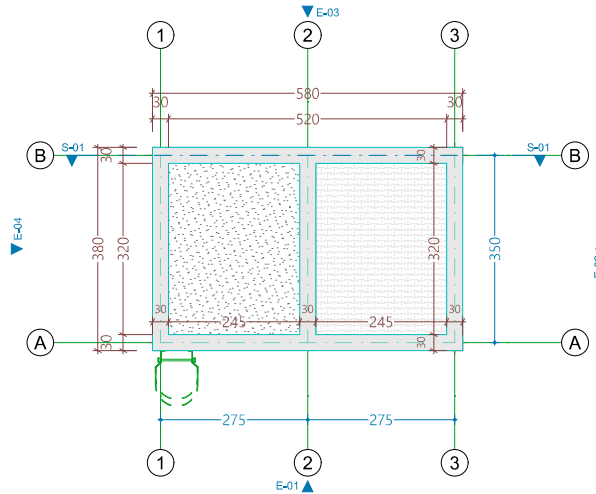
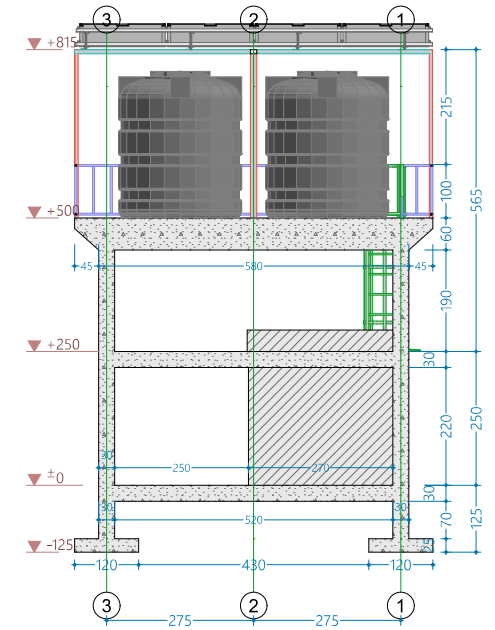


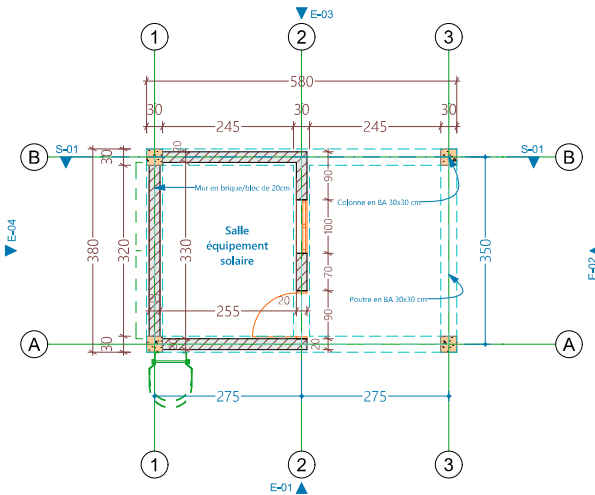
-2. Fondation 1:100



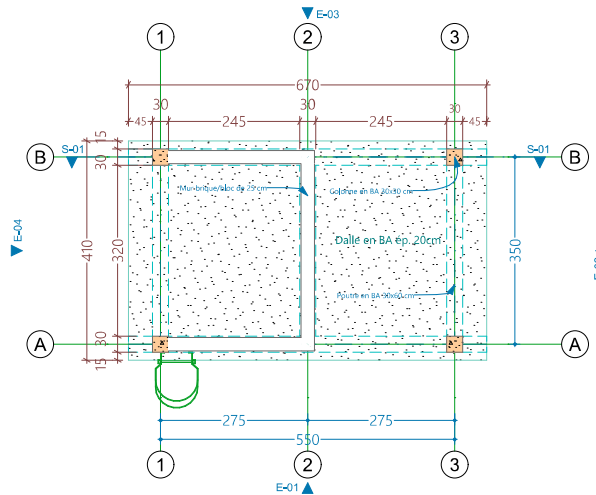
-1. Chainage bas 1:100



S-01 Building Section 1:100



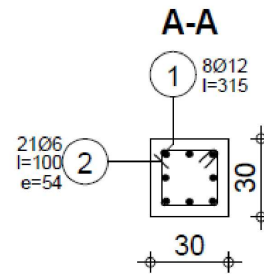
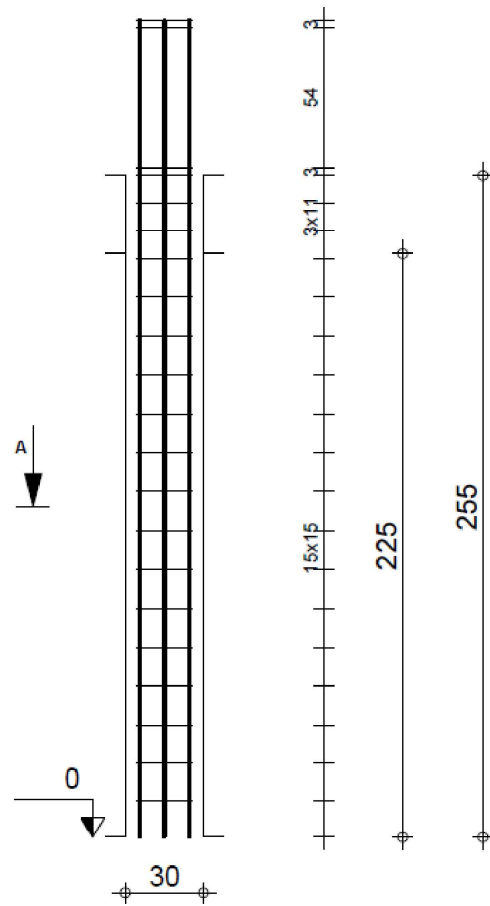
0. Elevation 1er niveau 1:100




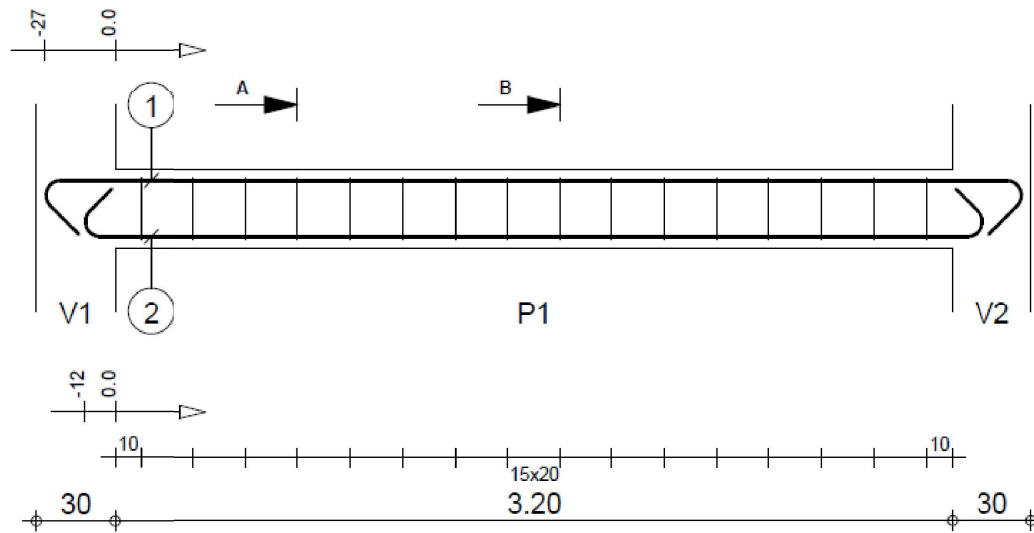
1. Elevation 2eme niveau 1:100



Pos.	Armature	Code	Forme	Acier
①	8Ø12 l=315	00	315	HA 400
②	21Ø6 l=100	31	23 8	HA 400

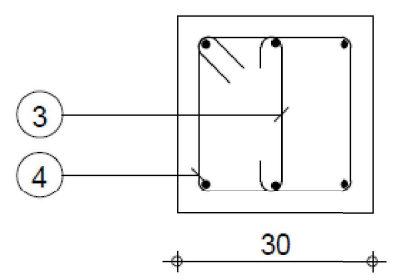


Tél.		Fax		Acier HA 400 = 22.4 kg	
Classe d'exposition : X0		Diamètre max. du granulat : 20mm Classe de structure : S1		Acier HA 400 = 4.65 kg	
 <b>Reservoir Sureleve v1.0</b>	<b>Poteau5</b> <b>Section 30x30</b>	Nombre 1		Béton : BETON25 = 0.202 m <sup>3</sup>	
				Surface du coffrage = 2.7 m <sup>2</sup>	
		Densité = 133.7 kg/ m <sup>3</sup>		Echelle pour la vue 1/25	
				Echelle pour la section 1/25	
				Page 1/1	

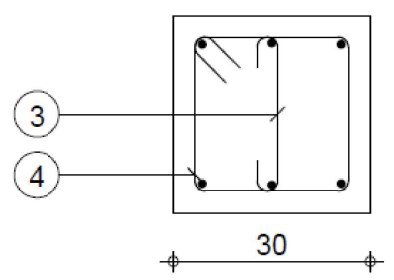


Pos.	Armature	Code	Forme
①	3HA 12	l=4.19	00  3.74
②	3HA 12	l=3.82	00  3.44
③	16HA 6	l=36	00  24
④	16HA 6	l=1.08	31

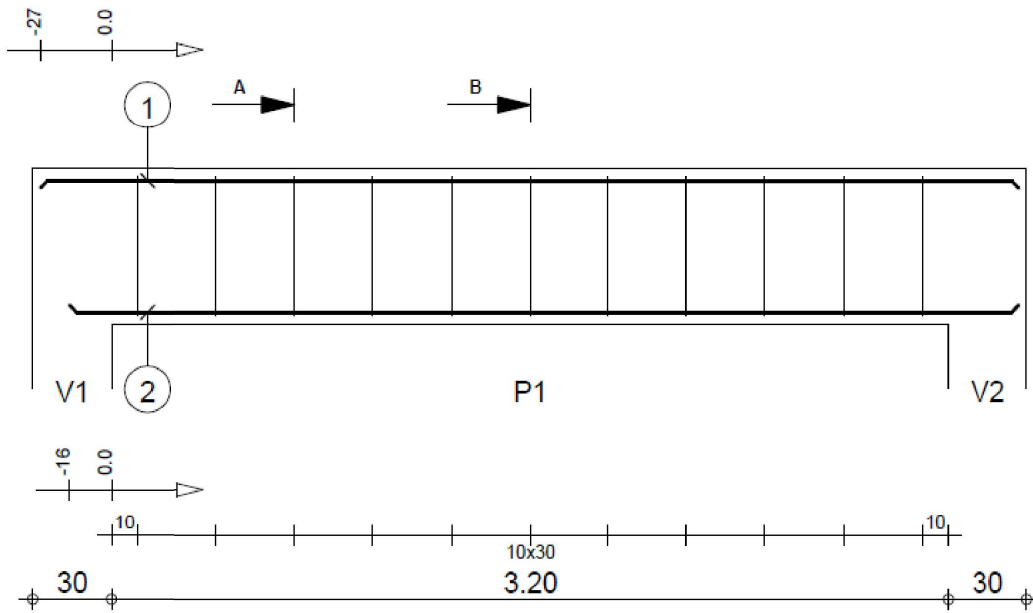
A-A



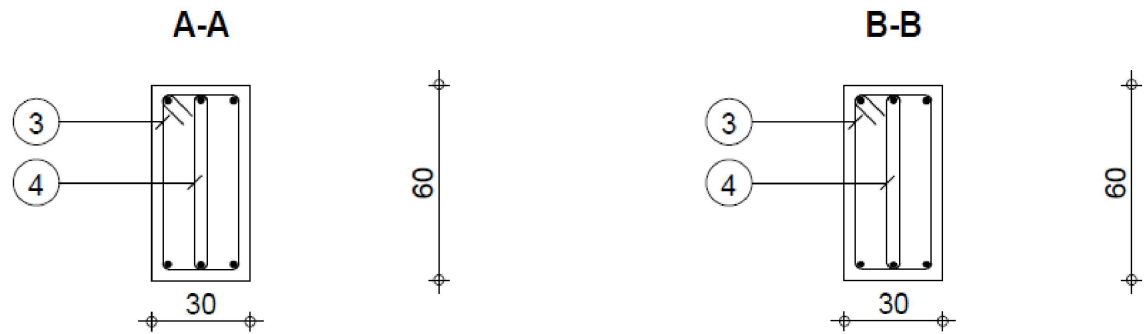
B-B



Tenue au feu 0h	Fissuration peu préjudiciable	Tél.	Fax	Béton : BETON25 = 0.342 m <sup>3</sup>	Acier HA 400 = 21.3 kg
			Reprise de bétonnage : Non	Surface du coffrage = 3.42 m <sup>2</sup>	Acier HA 400 = 5.11 kg
<b>Reservoir Sureleve v1.0</b>				<b>Poutre8 : P1</b>	
				<b>Section 30x30</b>	
				Densité = 77.19 kg/ m <sup>3</sup>	Echelle pour la vue 1/25
				Diamètre moyen = 9.06mm	Echelle pour la section 1/10
				Page 1/1	



Pos.	Armature	Code	Forme
①	3HA 16	l=3.74	00
②	3HA 16	l=3.63	00
③	11HA 8	l=1.72	31
④	11HA 8	l=1.25	



Tél.		Fax		Acier HA 400 = 34.9 kg	
Tenue au feu 0h		Fissuration peu préjudiciable		Acier HA 400 = 12.9 kg	
		Reprise de bétonnage : Non		Béton : BETON25 = 0.684 m <sup>3</sup>	
		Nombre 1		Surface du coffrage = 5.88 m <sup>2</sup>	
				Enrobage inférieur 3 cm Enrobage supérieur 3 cm	
				Enrobage latéral 3 cm	
				Densité = 69.88 kg/ m <sup>3</sup>	
				Echelle pour la vue 1/25	
				Diamètre moyen = 11.2mm	
				Echelle pour la section 1/20	
				Page 1/1	

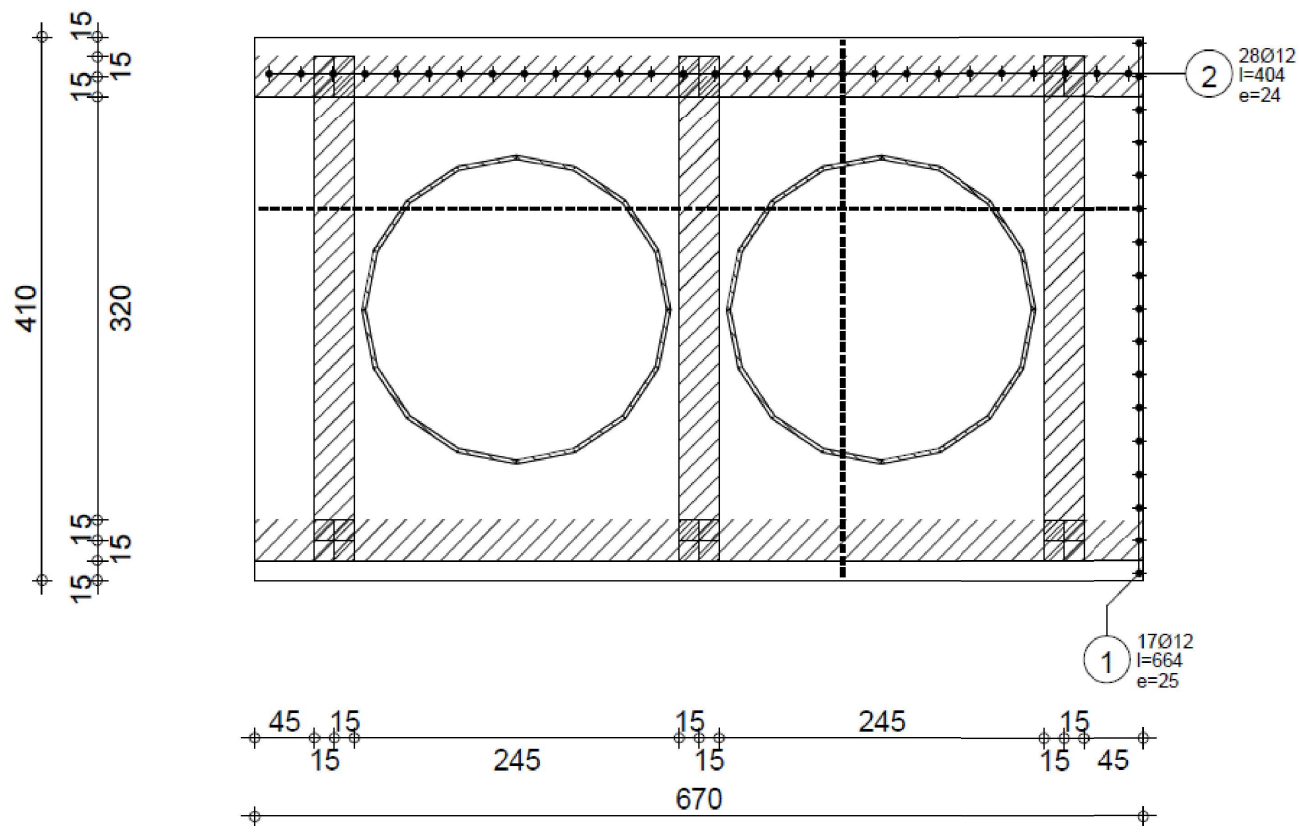


Unicef\_20m3 Elevated Water Tanks \_v2.0

## Poutre29 : P1

### Section 30x60

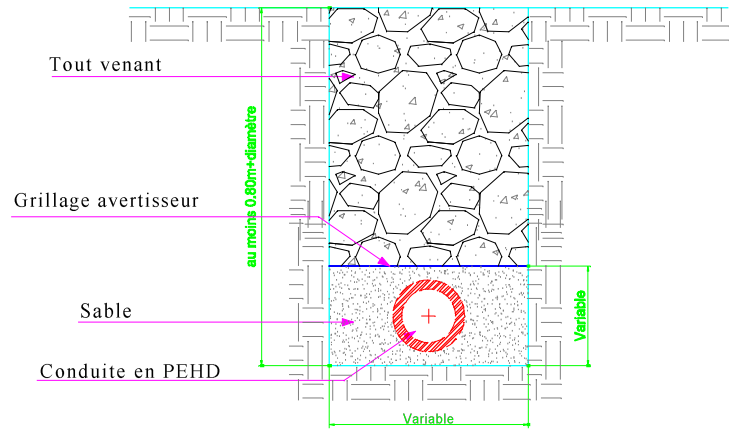
Pos.	Armature	Code	Forme	Acier
①	34Ø12	l=664	00	HA 400
②	55Ø12	l=404	00	HA 400



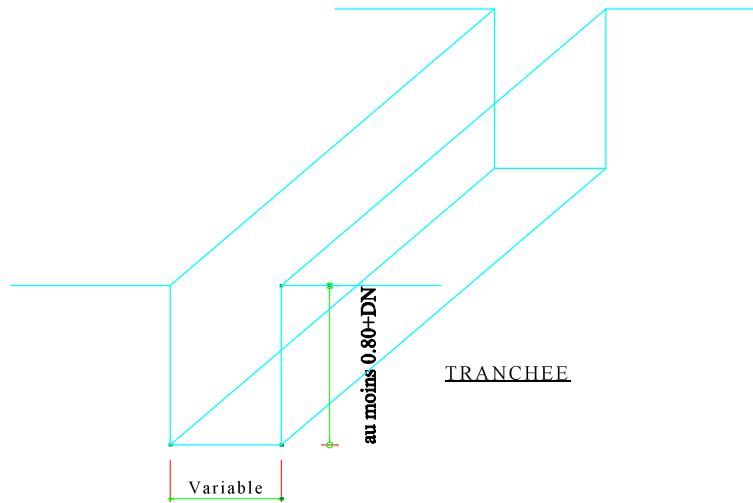
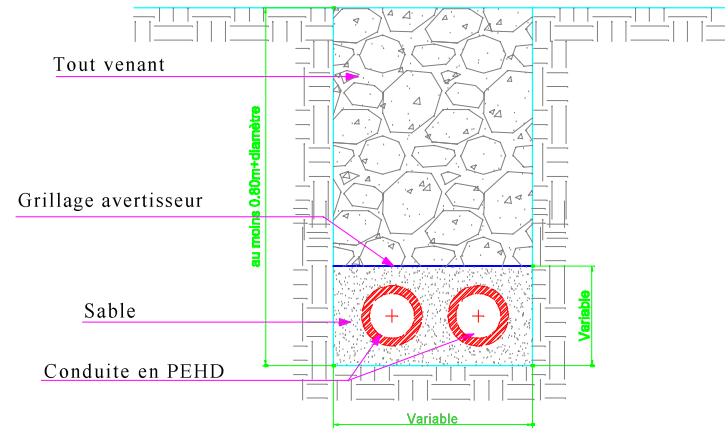
<b>Niveau</b> Niveau +5,00 <b>Sujet:</b> Structure	<b>Elément:</b> Dalle45 <b>Dessin:</b> FERRAILLAGE SUPERIEUR	Tél.                      Fax		<b>Béton :</b> BETON25 = 5.49 m3	<b>Enrobage</b> supérieur = 4 cm inférieur = 4 cm
		Echelle : 1/50	Date : 02/07/24	Page 3/4	



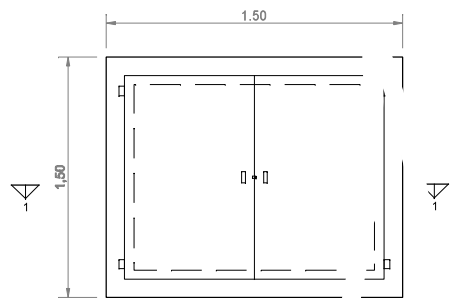
Coupe d'une conduite enterrée



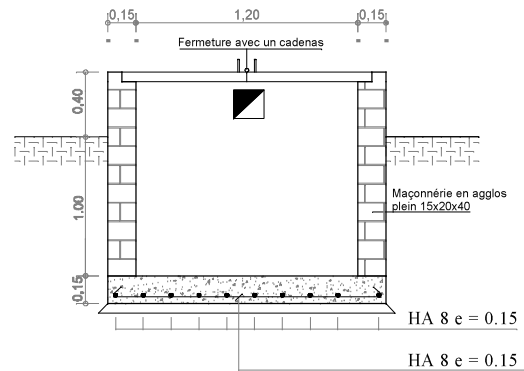
Coupe de deux conduites enterrées



	FINANAGEMENT: UNICEF	TITRE PLAN	Date : OCTOBRE 2025	Echelle : 1/100
		PLAN DE COUPEDE CONDUITES ENTERREES	N°Plan :	Version : 01
				Page :1/1



VUE EN PLAN DU REGARD



COUPE 1 - 1

	FINANCEMENT: UNICEF	TITRE PLAN	Date : OCTOBRE 2025	Echelle : 1/100	
		PLAN D' EXECUTION DE REGARD DE VANNE		N°Plan :	Version : 01
					Page :1/1

